

VH801

English

BAHASA INDONESIA

ภาษาไทย

4

7

10

Figure 1

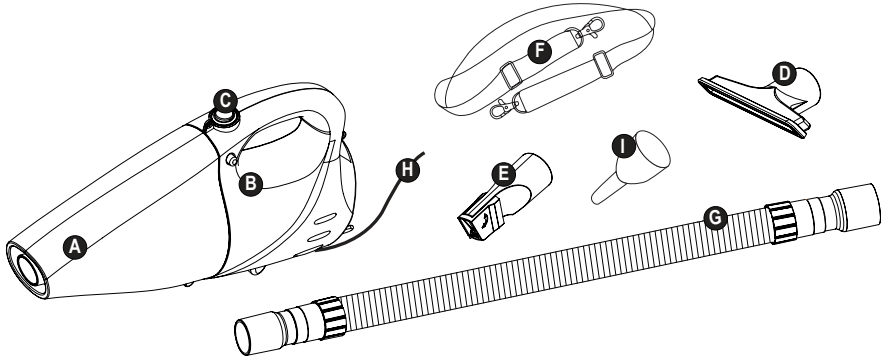


Figure 2

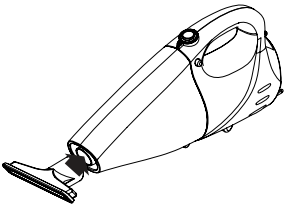


Figure 3



Figure 4

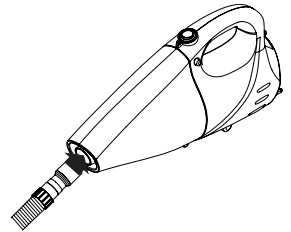


Figure 5

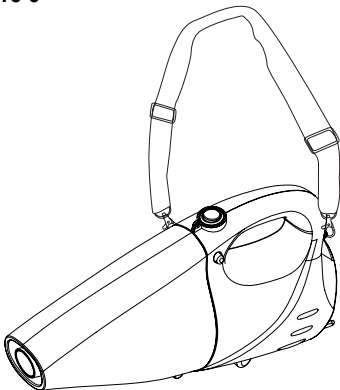


Figure 6

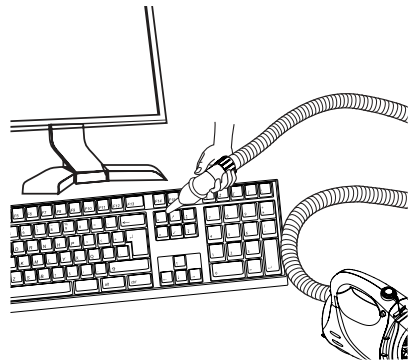
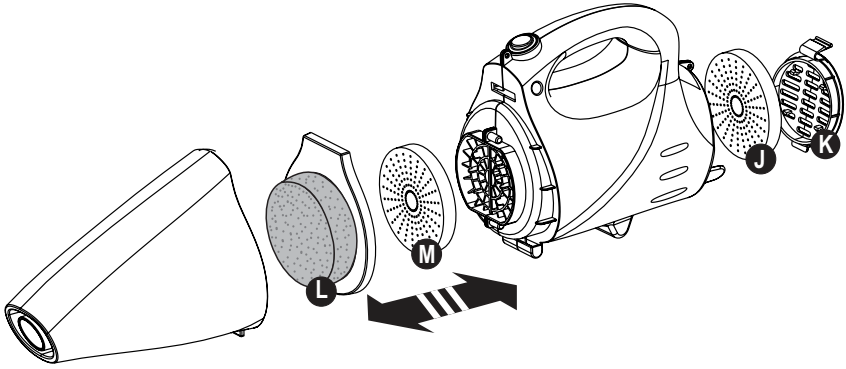


Figure 7



VH801 HAND HELD VACUUM

Technical data

Hand Held Vacuum

Input Voltage	V	220-240
Power	W	800
Weight	Kg	1.9

Important Safeguards

When using electrical appliances, basic safety precautions should always be followed, including the following:

Please read and understand all instructions carefully before using the unit.

To reduce the risk of fire, electrical shock or injury:

- ◆ Do not leave appliance when plugged in. Unplug from outlet when not in use and before servicing.
- ◆ Use indoors only. Do not use on wet surfaces.
- ◆ Do not store outdoors or on wet surfaces. To prevent tripping accidents, store vacuum after each use.
- ◆ This appliance is not intended for use by persons (including children) with reduced physical sensory or mental capabilities or lack of experience and knowledge, unless they have been given supervision or instruction concerning use of the appliance by a person responsible for their safety. Children should be supervised to ensure that they do not play with the appliance.
- ◆ If the supply cord is damaged, it must be replaced by the manufacturer, its service agent or a similarly qualified person in order to avoid a hazard.
- ◆ Use only as described in this manual. Use only manufacturer's recommended attachments.
- ◆ Do not operate any appliance with a damaged cord or plug or after the appliance malfunctions, is left outdoors, dropped into water or is damaged in any manner. Return the appliance to any authorized service facility.
- ◆ Do not pull or carry by cord, do not use cord as a handle, do not close a door on cord or pull cord around sharp edges or corners, do not run appliance over cord. Keep cord away from heated surfaces.
- ◆ Do not unplug by pulling on cord. To unplug, grasp the plug, not the cord.
- ◆ Do not handle plug or appliance with wet hands.
- ◆ Do not put any object into unit openings. Do not use with any openings blocked; keep free of dust, lint, hair, and anything that may reduce air flow.
- ◆ Keep hair, loose clothing, fingers, and all parts of body

- away from openings and moving parts.
- ◆ Use extra caution when cleaning on stairs.
- ◆ Do not vacuum any electrical appliances while they are plugged in.
- ◆ Do not use this product to pick up sharp objects, metallic debris or large, solid objects (i.e., rocks or pebbles), as product damage may result.
- ◆ Do not use to pick up any liquids, toxic substances, flammable or combustible liquids such as gasoline or use in areas where they may be present.
- ◆ Do not use this product while standing in water or on wet surfaces.
- ◆ Do not vacuum burning or smoking materials, such as lit cigarette butts, matches or hot ashes.
- ◆ Do not use on or near hot surfaces. Keep cord away from heated surfaces.
- ◆ Do not use without dirt bowl and filters in place.
- ◆ Using improper voltage may result in damage to the motor and possible injury to the user. Correct voltage is listed on the rating label.

IMPORTANT: This appliance is intended for household use only and not for commercial or industrial use.

Save all warnings and instructions for future reference.

Features

This tool includes some or all of the following features.

- A. Dust bowl
- B. Dust bowl release button
- C. On/off switch
- D. Sofa Brush
- E. Crevice nozzle
- F. Straps
- G. Extension hose
- H. Power cord
 - I. Blow nozzle
- J. Exhaust Filter
- K. Exhaust filter grill
- L. Dustbag
- M. Motor filter

CAUTION! The motor of the appliance is fitted with a thermal safeguard. This device automatically switches the appliance off in case of overheating. If this occurs proceed as follows:

- ◆ Switch the appliance off and remove the plug from the wall socket.
- ◆ Allow the unit to cool. When the unit has cooled down, check and clean the filters.
- ◆ Re-insert the plug in the wall socket and switch the appliance on.

Assembly

Warning! Make sure that the appliance is switched off and unplugged.

Attaching the accessories for vacuuming (fig. 2/ fig. 3/ fig. 4/ fig. 5/ fig. 6)

The accessories provided can be used in various combinations, depending on the task:

- ◆ General vacuuming / dusting
- ◆ Vacuuming in confined spaces.
- ◆ Vacuuming upholstery or in corners.

To attach, insert the appropriate accessory into the front of the appliance as shown.

Switching on and off

- ◆ To switch the tool on, set the on/off switch (C) to position I.
- ◆ To switch the tool off, set the on/off switch (C) to position O.

The usage of Straps (fig.5)

This machine is equipped with Straps for more convenience use. The Straps hook clasps the machine directly, the user can carry it during operation.

The usage of Blow nozzle (fig.6)

This machine is equipped with blow nozzle for more convenience use.

The use method:

Open the exhaust filter grill (part K), insert the hose to outlet, then connect the hose with blow nozzle, and then start to use.

Cleaning the dust bowl and filter (fig. 7)

Warning! Make sure that the appliance is switched off and unplugged.

When the dust bowl is full or the filters are clogged, empty the bowl and clean the filters.

The filters are re-usable and should be cleaned regularly.

- ◆ Press the dust bowl release button (part B) and remove the dust bowl (part A).
- ◆ To remove the filter.
- ◆ Remove any dust from the dust bowl.
- ◆ Wash the filters in warm, soapy water. The bowl can also be washed if necessary. Do not immerse the appliance in water.
- ◆ Make sure the dust bowl and filter are completely dry.
- ◆ Refit the filter to dust bowl.
- ◆ Refit the dust bowl onto the appliance, making sure the dust bowl clicks into place.

To clean the exhaust filter, proceed as follows

- ◆ Remove the exhaust filter grill (part K) from the appliance.
- ◆ Remove the filter (part J) from the appliance.
- ◆ Wash and dry the filter as described above.
- ◆ Refit the filter and replace the exhaust filter grill. Put the grill to lock in position.

CAUTION! Never use the appliance without the filters.

Optimum dust collection will only be achieved with clean filters and an empty dust bowl. If dust begins to fall back out of the appliance after switching it off, this indicates that the dust bowl is full and must be emptied.

Replacing the filters

The filters should be replaced every 6 to 9 months and whenever worn or damaged. Replacement filters are available from your dealer.

- ◆ Remove the old filters as described above.
- ◆ Fit the new filters as described above.

Storage

Store the appliance and the attachments in a dry location out of the reach of children.

Cleaning/ Maintenance

Warning! Before cleaning and maintenance, switch the appliance off and unplug it. From time to time wipe the appliance with a damp cloth. Do not use any abrasive or solvent-based cleaner. Never let any liquid get inside the tool; never immerse any part of the tool into a liquid.

Correct disposal of this product



This marking indicates that this product should not be disposed with other household wastes.

To prevent possible harm to the environment or human health from uncontrolled waste disposal, recycle it responsibly to promote the sustainable reuse of material resources. To return your used device, please use the return and collection systems or contact the retailer where the product was purchased. They can take this product for environmental safe recycling.

Service Information

Black & Decker offers a full network of company-owned and authorized service locations throughout Asia. All Black & Decker Service Centers are staffed with trained personnel to provide customers with efficient and reliable power tool service. Whether you need technical advice, repair, or genuine factory replacement parts, contact the Black & Decker location nearest to you.

Notes

- Black & Decker's policy is one of continuous improvement to our products and, as such, we reserve the right to change product specifications without prior notice.
- Standard equipment and accessories may vary by country.
- Product specifications may differ by country.
- Complete product range may not be available in all countries.
- Contact your local Black & Decker dealers for range availability.

VH801 PENYEDOT DEBU GENGGAM

Data teknis

Penyedot Debu Genggam

Voltase Input	V	220-240
Daya	W	800
Berat	Kg	1,9

Tindakan Keselamatan Penting

Bila menggunakan peralatan listrik, tindakan pencegahan dasar untuk keselamatan harus selalu diikuti, termasuk tindakan berikut ini: **Harap baca dan pahami semua petunjuk dengan baik sebelum menggunakan unit penyedot debu ini.**

Untuk mengurangi risiko terjadinya kebakaran, sengatan listrik, atau cedera:

- ◆ Jangan pernah meninggalkan peralatan dalam kondisi masih terhubung ke catu daya. Lepaskan steker dari stopkontak ketika peralatan sedang tidak digunakan dan sebelum peralatan diservis.
- ◆ Gunakan di dalam ruangan saja. Jangan digunakan pada permukaan yang basah.
- ◆ Jangan disimpan di luar ruangan atau pada permukaan yang basah. Untuk menghindari risiko tersandung, simpan alat penyedot debu ini setelah digunakan.
- ◆ Peralatan ini tidak ditujukan untuk digunakan oleh orang (termasuk anak-anak) dengan keterbatasan kemampuan fisik, sensor, maupun mental, atau kurang pengalaman maupun pengetahuan, kecuali jika di bawah pengawasan atau menerima petunjuk tentang penggunaan peralatan oleh orang yang bertanggung jawab atas keselamatan mereka. Anak-anak harus diawasi agar mereka tidak bermain-main dengan peralatan ini.
- ◆ Jika kabel daya rusak, maka harus segera diganti oleh produsen, agen layanan resmi, atau pihak yang berkualifikasi sama untuk melakukan penggantian untuk menghindari bahaya.
- ◆ Hanya gunakan peralatan sebagaimana yang dijelaskan dalam buku petunjuk ini. Hanya gunakan aksesoris pelengkap yang direkomendasikan oleh produsen.
- ◆ Jangan operasikan peralatan jika kabel atau stekernya rusak atau setelah terjadi malafungsi pada peralatan, disimpan di luar ruangan, terkena air atau jika peralatan rusak dengan cara apa pun. Kembalikan peralatan ke fasilitas servis resmi yang ada di mana pun.
- ◆ Jangan menarik atau memindahkan kabel, jangan menggunakan kabel sebagai pegangan, jangan menutup

pintu di atas kabel atau menarik kabel di sekitar bagian tepi atau sudut yang tajam, serta jangan menjalankan peralatan melewati kabel. Jauhkan peralatan dari permukaan yang panas.

- ◆ Jangan mencabut steker dengan menarik kabelnya. Untuk mencabut steker, pegang dan lepaskan stekernya, bukan kabelnya.
- ◆ Jangan memegang steker atau peralatan dengan tangan basah.
- ◆ Jangan menaruh benda apa pun ke dalam ventilasi unit. Jangan gunakan dengan ventilasi tertutup; bersihkan dari debu, serat, rambut, dan semua yang dapat menghalangi aliran udara.
- ◆ Jauhkan rambut, pakaian longgar, jari, serta anggota tubuh dari ventilasi dan bagian yang bergerak.
- ◆ Hati-hati saat membersihkan di tangga.
- ◆ Jangan gunakan penyedot debu pada peralatan listrik yang terpasang ke catu daya.
- ◆ Jangan gunakan peralatan untuk membersihkan benda tajam, debu logam atau benda besar dan keras (misalnya batu atau koral), karena dapat menyebabkan kerusakan.
- ◆ Jangan gunakan peralatan untuk membersihkan cairan apa pun, zat-zat beracun, cairan yang mudah terbakar seperti bensin atau digunakan di area di mana cairan-cairan tersebut berada.
- ◆ Jangan gunakan produk ini ketika sedang berdiri di dekat air atau pada permukaan yang basah.
- ◆ Jangan gunakan untuk membersihkan bahan-bahan hasil pembakaran, seperti puntung rokok, korek api, atau debu panas.
- ◆ Jangan digunakan pada atau di dekat permukaan yang panas. Jauhkan kabel dari permukaan yang panas.
- ◆ Jangan gunakan tanpa wadah dan penyaring kotoran berada di tempatnya.
- ◆ Penggunaan voltase yang tidak tepat dapat mengakibatkan kerusakan pada motor dan kemungkinan terjadinya cedera pada pengguna. Nilai voltase yang benar terdapat pada label nilai.

PENTING: Peralatan ini hanya ditujukan untuk penggunaan rumah tangga dan bukan untuk penggunaan komersial atau industri.

Simpan semua peringatan dan petunjuk untuk referensi di masa mendatang.

Fitur-Fitur

Peralatan ini memiliki beberapa atau semua fitur berikut ini.

- Wadah debu
- Tombol pelepas wadah debu
- Tombol hidup/mati
- Sikat Sofa

- E. Nosel cekung
- F. Sabuk
- G. Selang tambahan
- H. Kabel daya
 - I. Nosel peniup
- J. Penyaring Pembuangan
- K. Pembakar penyaring pembuangan
- L. Kantung debu
- M. Penyaring motor

PERHATIAN! Motor pada peralatan ini dilengkapi dengan alat pelindung thermal. Perangkat ini akan mematikan peralatan secara otomatis jika terjadi pemanasan berlebihan. Apabila hal ini terjadi, lakukan hal-hal berikut:

- ◆ Matikan peralatan dan cabut steker dari stopkontak dinding.
- ◆ Biarkan unit mendingin. Ketika peralatan sudah mendingin, periksa dan bersihkan penyaringnya.
- ◆ Pasang kembali steker pada stopkontak dinding dan hidupkan peralatan.

Perakitan

Peringatan! Pastikan bahwa peralatan telah dimatikan dan dicabut stekernya.

Memasang aksesoris untuk menyedot debu (gambar 2/ gambar 3/ gambar 4/ gambar 5/ gambar 6)

Aksesoris yang disediakan bisa digunakan dengan berbagai kombinasi, tergantung pada tugasnya:

- ◆ Menyedot/membersihkan debu secara umum
- ◆ Menyedot debu pada tempat yang terbatas.
- ◆ Menyedot debu pada kain pelapis atau di bagian sudut.

Untuk memasangnya, masukkan aksesoris yang sesuai ke bagian depan peralatan seperti yang ditunjukkan pada gambar.

Menghidupkan dan mematikan alat

- ◆ Untuk menghidupkan alat, atur tombol hidup/mati (C) ke posisi I.
- ◆ Untuk mematikan alat, atur tombol hidup/mati (C) ke posisi O.

Penggunaan Sabuk (gambar 5)

Mesin ini dilengkapi dengan sabuk untuk penggunaan yang lebih nyaman. Sabuk ini terkait langsung pada mesin, sehingga pengguna dapat memegangnya selama menggunakan alat ini.

Penggunaan dari Nosel tiup (gambar 6)

Mesin ini dilengkapi dengan nosel tiup agar lebih nyaman pemakaiannya.

Metoda yang digunakan :

Buka grill saringan buangan (bagian K), masukan nosel tiup ke dalam saluran keluar secara langsung dan kemudian digunakan.

Nosel tiup juga dapat dihubungkan dengan selang digunakan.

Membersihkan wadah debu dan penyaring (gambar 7)

Peringatan! Pastikan bahwa peralatan telah dimatikan dan dicabut stekernya.

Jika wadah debu telah penuh atau penyaringnya tersumbat, kosongkan wadah dan bersihkan penyaringnya.

Penyaring ini dapat digunakan kembali dan harus dibersihkan secara teratur.

- ◆ Tekan tombol pelepas wadah debu (bagian B) dan kemudian lepaskan wadah debu (bagian A).
- ◆ Untuk melepaskan penyaring.
- ◆ Bersihkan semua debu dari wadah debu.
- ◆ Cuci penyaring dengan air bersabun yang hangat. Wadah debu juga bisa dicuci jika diperlukan. Jangan merendam peralatan ke dalam air.
- ◆ Pastikan bahwa wadah debu dan penyaring telah benar-benar kering.
- ◆ Pasangkan penyaring kembali ke wadah debu.
- ◆ Pasangkan kembali wadah debu pada peralatan, pastikan bahwa wadah tersebut telah benar-benar terpasang pada tempatnya.

Untuk membersihkan penyaring pembuangan, lakukan hal-hal berikut

- ◆ Lepaskan pembakar penyaring pembuangan (bagian K) dari peralatan.
- ◆ Lepaskan penyaring (bagian J) dari peralatan.
- ◆ Cuci dan keringkan penyaring seperti yang telah dijelaskan di atas.
- ◆ Pasang kembali penyaring dan pembakar penyaring pembuangan. Pastikan alat pembakar telah terkunci di posisinya.

PERHATIAN! Jangan pernah menggunakan peralatan tanpa penyaring. Pengumpulan debu yang optimal hanya akan tercapai bila penyaring dalam kondisi bersih dan wadah debu kosong. Jika debu mulai berjatuhan keluar dari peralatan setelah peralatan dimatikan, hal ini menunjukkan bahwa wadah debu sudah penuh dan harus segera dikosongkan.

Mengganti penyaring

Penyaring harus diganti setiap 6 hingga 9 bulan dan ketika dalam kondisi aus atau rusak. Penyaring pengganti tersedia di dealer Anda.

- ◆ Lepaskan penyaring lama seperti yang telah dijelaskan di atas.

- ◆ Pasang penyaring baru seperti yang telah dijelaskan di atas.

mengetahui ketersediaan produk.

Penyimpanan

Simpan peralatan dan aksesorinya pada tempat yang kering dan jauh dari jangkauan anak-anak.

Pembersihan/ Pemeliharaan

Peringatan! Sebelum melakukan tindakan pembersihan dan pemeliharaan, matikan peralatan dan cabut stekernya. Basuh peralatan dengan menggunakan kain yang basah setiap saat. Jangan gunakan bahan pembersih abrasif atau pembersih berbahan dasar larutan apa pun. Jangan biarkan ada cairan yang masuk ke dalam peralatan; jangan pernah merendam bagian peralatan apa pun ke dalam cairan.

Cara pembuangan produk yang benar



Tanda ini menunjukkan bahwa produk ini tidak boleh dibuang bersama limbah rumah tangga lainnya.

Untuk mencegah kemungkinan kerusakan pada lingkungan atau kesehatan manusia dari pembuangan limbah yang tidak terkendali, daur ulanglah limbah tersebut dengan cara yang bertanggung jawab untuk mendukung penggunaan ulang sumber daya material yang berkelanjutan. Untuk mengembalikan perangkat yang sudah Anda gunakan, harap gunakan sistem pengembalian dan pengumpulan atau hubungi peritel tempat Anda membeli produk tersebut. Mereka akan mengambil produk ini untuk didaur ulang yang aman terhadap lingkungan.

Informasi Servis

Black & Decker menawarkan jaringan lengkap milik perusahaan dan lokasi servis resmi di seluruh Asia. Semua Pusat Layanan Black & Decker memiliki personel terlatih untuk menyediakan layanan perkakas listrik yang efisien dan dapat diandalkan oleh pelanggan. Jika Anda membutuhkan nasihat teknis, perbaikan, atau penggantian komponen pabrik asli, hubungi kantor Black & Decker yang terdekat dengan Anda.

Catatan

- Kebijakan Black & Decker merupakan salah satu peningkatan yang berkelanjutan terhadap produk-produk kami dan, oleh karena itu, kami berhak untuk mengubah spesifikasi produk tanpa pemberitahuan terlebih dahulu.
- Perlengkapan dan aksesoris standar mungkin beragam menurut negara.
- Spesifikasi produk dapat berbeda menurut negara.
- Rangkaian produk lengkap mungkin tidak tersedia di semua negara.
- Hubungi dealer Black & Decker setempat Anda untuk

VH801

เครื่องดูดฝุ่นมือถือ

ข้อมูลทางเทคนิค

เครื่องดูดฝุ่นมือถือ

แรงดันไฟเข้า	โวลต์	220-240
กำลัง	วัตต์	800
น้ำหนัก	กก.	1.9

มาตรการป้องกันที่สำคัญ

เมื่อใช้เครื่องใช้ไฟฟ้า จะต้องปฏิบัติตามมาตรการความปลอดภัยขั้นพื้นฐาน รวมถึงมาตรการต่อไปนี้เสมอ
โปรดอ่านและทำความเข้าใจกับข้อปฏิบัติทั้งหมดอย่างรอบคอบก่อนใช้งานอุปกรณ์
เพื่อลดความเสี่ยงที่จะเกิดไฟไหม้ ไฟดูด หรือได้รับบาดเจ็บ:

- อย่าปล่อยให้เครื่องมือทิ้งไว้โดยที่ยังเสียบปลั๊กอยู่ ให้ถอดปลั๊กออกจากเต้าเสียบ เมื่อไม่ใช้งาน และก่อนนำไปซ่อมแซม
- ใช้ในอาคารเท่านั้น อย่าใช้บนพื้นผิวที่เปียก
- อย่าเก็บไว้บนอาคาร หรือบนพื้นผิวที่เปียก เพื่อป้องกันอุบัติเหตุเนื่องจากการสะดุด ให้เก็บเครื่องดูดฝุ่นหลังการใช้งานแต่ละครั้ง
- เครื่องใช้ไฟฟ้านี้ไม่ได้มีไว้เพื่อการใช้งานโดยบุคคล (ซึ่งรวมถึงผู้เยาว์) ที่มีความสามารถทางกายภาพ ความสามารถทางการรับรู้ หรือความสามารถทางสมองบกพร่อง หรือบุคคลซึ่งขาดประสบการณ์และความรู้ เว้นเสียแต่จะได้รับการควบคุมดูแลหรือได้รับคำแนะนำการใช้งานเครื่องใช้จากผู้ที่รับผิดชอบในความปลอดภัยของบุคคลเหล่านั้น เด็กควรได้รับการควบคุมดูแล เพื่อให้แน่ใจว่าเด็กจะไม่เล่นเครื่องมือ
- ถ้าสายไฟของตัวเครื่องชำรุดเสียหาย ต้องเปลี่ยนใหม่โดยผู้ผลิต หรือตัวแทนศูนย์บริการของผู้ผลิต หรือบุคคลที่มีคุณสมบัติเทียบเท่า เพื่อหลีกเลี่ยงอันตรายที่อาจเกิดขึ้นได้
- ใช้งานตามที่ได้อธิบายในคู่มือนี้เท่านั้น ใช้เฉพาะอุปกรณ์ยึดติดที่ผู้ผลิตแนะนำให้ใช้ได้เท่านั้น

- อย่าใช้งานเครื่องในกรณีที่สายไฟหรือปลั๊กชำรุดเสียหาย หรือหลังจากที่เครื่องทำงานผิดปกติ เนื่องจากวางทิ้งไว้ นอกอาคาร ตกลงในน้ำ หรือได้รับความเสียหายไม่ว่าในลักษณะใด แต่ให้ส่งเครื่องดังกล่าวเข้าสู่ศูนย์บริการที่ได้รับอนุญาต
- อย่าดึงหรือหัวเครื่องด้วยสายไฟ อย่าใช้สายไฟเป็นที่จับ อย่าปิดประตูทับสายไฟ หรือดึงสายไฟงอหรือม้วนที่คม อย่าลากเครื่องที่บนบนสายไฟ เก็บสายไฟให้ห่างจากพื้นผิวที่ร้อน
- อย่าถอดปลั๊กโดยการดึงที่สายไฟ เมื่อต้องการถอดปลั๊ก ให้จับที่ปลั๊ก ไม่ใช่ที่สายไฟ
- อย่าจับปลั๊กหรือเครื่องในขณะที่มือที่เปียก
- อย่าใส่วัตถุหรือสิ่งใดลงในช่องเปิดของเครื่อง อย่าใช้งานหากช่องเปิดใดมีสิ่งอุดตันอยู่ ระวังไม่ให้มีฝุ่น ผ้า เส้นผม และสิ่งอื่นใดที่อาจทำให้ปริมาณลมลดลง
- คอยระวังเส้นผม เสื้อผ้าที่หลวมหรือยาวรุ่มร่าม นิ้วมือ และทุกส่วนของร่างกายให้อยู่ห่างจากช่องเปิดและชิ้นส่วนที่กำลังหมุน
- ใช้ความระมัดระวังเป็นพิเศษขณะทำความสะอาดบันได
- อย่าดูดฝุ่นให้เครื่องใช้ไฟฟ้าใดๆ ขณะที่เครื่องนั้นยังเสียบปลั๊กอยู่
- อย่าใช้ผลิตภัณฑ์นี้ดูดวัตถุมีคม เศษโลหะ หรือวัตถุที่แข็งและขนาดใหญ่ (เช่น ก้อนหินหรือก้อนกรวด) เพราะอาจทำให้ผลิตภัณฑ์ชำรุดเสียหายได้
- อย่าใช้ชุดของเหลวใดๆ สารพิษ ของเหลวไวไฟหรือลูกไฟได้ เช่น น้ำมันเบนซิน หรือใช้งานในที่ที่อาจมีสิ่งเหล่านี้อยู่
- อย่าใช้งานผลิตภัณฑ์นี้ขณะยืนอยู่ในน้ำหรือบนพื้นผิวที่เปียก
- อย่าดูดฝุ่นวัตถุที่กำลังเผาไหม้หรือมีควัน เช่น ควันบุหรี่ที่ยังติดอยู่ ไม้ขีดไฟ หรือเต้าถ่านที่ร้อน
- อย่าใช้งานบนหรือใกล้พื้นผิวที่ร้อน เก็บสายไฟให้ห่างจากพื้นผิวที่ร้อน
- อย่าใช้งานโดยที่ไม่ได้ใส่หัวเก็บฝุ่นและแผ่นกรองให้เข้าที่
- การใช้แรงดันไฟฟ้าที่ไม่ถูกต้องอาจทำให้เกิดความเสียหายต่อมอเตอร์ และอาจทำให้ผู้ใช้ได้รับการบาดเจ็บได้ แรงดันไฟฟ้าที่ถูกต้องได้แสดงไว้บนแผ่นป้ายแสดงพิกัดแล้ว

สิ่งสำคัญ: เครื่องนี้เหมาะสำหรับการใช้งานในครัวเรือนเท่านั้น ไม่ควรใช้เพื่อวัตถุประสงค์ในทางการค้าหรืออุตสาหกรรม

โปรดเก็บรักษาคำเตือนและคำแนะนำไว้เพื่อการอ้างอิงในอนาคต

ส่วนประกอบสำคัญ

เครื่องมือนี้มีส่วนประกอบสำคัญบางอย่างหรือทั้งหมดดังต่อไปนี้

- A. หัวเก็บฝุ่น
- B. ปุ่มปลดล๊อคหัวเก็บฝุ่น
- C. สวิตช์เปิด/ปิด
- D. หัวดูดโซฟา
- E. หัวดูดตามซอก
- F. สายหิ้ว
- G. ท่อต่อ
- H. สายไฟ
- I. หัวเป่า
- J. แผ่นกรองด้านออก
- K. ตะแกรงแผ่นกรองด้านออก
- L. ถังฝุ่น
- M. แผ่นกรองมอเตอร์

ข้อควรระวัง! มอเตอร์ของเครื่องนี้ติดตั้งอุปกรณ์ป้องกันความร้อนเกิน อุปกรณ์นี้จะปิดสวิตช์เครื่องโดยอัตโนมัติในกรณีที่มีความร้อนเกิน ถ้าเหตุการณ์นี้เกิดขึ้น ให้ปฏิบัติตามดังนี้:

- ◆ ปิดสวิตช์เครื่องแล้วถอดปลั๊กออกจากเต้าเสียบติดผนัง
- ◆ ปล่อยให้เครื่องเย็นลง เมื่อเครื่องเย็นลงแล้วให้ตรวจดูและทำความสะอาดแผ่นกรอง
- ◆ เสียบปลั๊กเข้ากับเต้าเสียบติดผนังอีกครั้งแล้วเปิดสวิตช์เครื่อง

การประกอบ

คำเตือน! ตรวจสอบให้แน่ใจว่าเครื่องปิดสวิตช์อยู่และถอดปลั๊กไฟแล้ว

การติดตั้งอุปกรณ์เสริมสำหรับการดูดฝุ่น (ภาพ 2/ ภาพ 3/ ภาพ 4/ ภาพ 5/ ภาพ 6)

อุปกรณ์เสริมที่ให้มาด้วยสามารถใช้ร่วมกันได้หลายแบบ ขึ้นกับลักษณะของงาน:

- ◆ การดูดฝุ่นทั่วไป
- ◆ การดูดฝุ่นในพื้นที่จำกัด
- ◆ การดูดฝุ่นที่เบาหรือในซอกมุม

เมื่อต้องการติดตั้ง ให้ใส่อุปกรณ์เสริมที่เหมาะสมลงในด้านหน้าของเครื่องตามที่แสดง

การเปิดและปิดสวิตช์

- ◆ เมื่อต้องการเปิดสวิตช์เครื่อง ให้ตั้งสวิตช์เปิด/ปิด (C) มาอยู่ที่ตำแหน่ง I
- ◆ เมื่อต้องการปิดสวิตช์เครื่อง ให้ตั้งสวิตช์เปิด/ปิด (C) มาอยู่ที่ตำแหน่ง O

การใช้สายหิ้ว (ภาพ 5)

เครื่องดูดฝุ่นนี้มีสายหิ้วเพื่อให้งานใช้งานสะดวกยิ่งขึ้น ท่วงของสายหิ้วคล้องกับเครื่องโดยตรง ผู้ใช้สามารถสะพายเครื่องในขณะที่ใช้งานได้

การใช้งานหัวเป่า (ภาพ 6)

เครื่องดูดฝุ่นนี้มีหัวเป่าเพื่อให้งานใช้งานสะดวกยิ่งขึ้น วิธีการใช้งาน:

ต่อท่อเข้ากับด้านออกของเครื่อง จากนั้นใส่หัวเป่าเข้ากับท่อแล้วเริ่มใช้งาน

การทำความสะอาดหัวเก็บฝุ่นและแผ่นกรอง (ภาพ 7)

คำเตือน! ตรวจสอบให้แน่ใจว่าเครื่องปิดสวิตช์อยู่และถอดปลั๊กไฟแล้ว

เมื่อหัวเก็บฝุ่นเต็มหรือแผ่นกรองอุดตัน ให้เทสิ่งที่อยู่ในหัวเก็บฝุ่นและทำความสะอาดแผ่นกรอง แผ่นกรองสามารถนำมาใช้ใหม่ได้ และควรทำความสะอาดเป็นประจำ

- ◆ กดปุ่มปลดล๊อคหัวเก็บฝุ่น (ชิ้นส่วน B) และถอดหัวเก็บฝุ่น (ส่วน A) ออก
- ◆ ถ้าต้องการถอดแผ่นกรองออก
- ◆ เทฝุ่นที่อยู่ในหัวเก็บฝุ่นออกให้หมด
- ◆ ล้างแผ่นกรองในน้ำสบู่อุ่น ถ้าจำเป็น ก็สามารถล้างหัวเก็บฝุ่นได้ด้วย อย่าจุ่มเครื่องลงในน้ำ
- ◆ ตรวจสอบให้แน่ใจว่าหัวเก็บฝุ่นและแผ่นกรองแห้งสนิทดี
- ◆ ใส่แผ่นกรองกลับเข้าไปในหัวเก็บฝุ่น
- ◆ ใส่หัวเก็บฝุ่นกลับเข้าไปในเครื่องดูดฝุ่น ตรวจสอบให้แน่ใจว่าหัวเก็บฝุ่นล๊อคเข้าที่มีเสียงดังคลิก

ถ้าต้องทำความสะอาดแผ่นกรองให้ทำดังนี้

- ◆ ถอดตะแกรงแผ่นกรองด้านออก (ชิ้นส่วน K) ออกจากเครื่องดูดฝุ่น
- ◆ ถอดแผ่นกรอง (ชิ้นส่วน J) ออกจากเครื่องดูดฝุ่น

- ◆ ล้างแผ่นกรองและฟุ้งให้แห้งตามที่อธิบายแล้วข้างต้น
- ◆ ใส่แผ่นกรองกลับคืน และใส่ตะแกรงให้ลวดเข้าที่ไว้ในที่เดิม ใส่ตะแกรงให้ลวดเข้าที่

ข้อควรระวัง: อย่าใช้เครื่องโดยไม่มีแผ่นกรองเด็ดขาด การเก็บฝุ่นได้อย่างมีประสิทธิภาพสูงสุดจะทำได้ด้วยแผ่นกรองที่สะอาดและหัวเก็บฝุ่นที่ว่างเปล่าเท่านั้น ถ้าฝุ่นเริ่มตกรอกมาจากเครื่องหลังจากที่ปิดสวิทช์ แสดงว่าหัวเก็บฝุ่นเต็ม และต้องเทออก

การเปลี่ยนแผ่นกรอง

จะต้องเปลี่ยนแผ่นกรองทุก 6 ถึง 9 เดือน และทุกครั้งที่แผ่นถูกใช้จนเก่าหรือชำรุดเสียหาย แผ่นกรองสำหรับเปลี่ยนสามารถหาซื้อได้จากตัวแทนจำหน่าย

- ◆ ถอดแผ่นกรองแผ่นเก่าออกตามที่อธิบายแล้วข้างต้น
- ◆ ใส่แผ่นกรองแผ่นใหม่ตามที่อธิบายแล้วข้างต้น

การเก็บรักษา

เก็บเครื่องดูดฝุ่นและอุปกรณ์ยึดติดไว้ในที่แห้งและเด็กเอื้อมไม่ถึง

การทำความสะอาด/การบำรุงรักษา

คำเตือน! ก่อนการทำความสะอาดและการบำรุงรักษา ให้ปิดสวิทช์และถอดปลั๊กเครื่องทุกครั้ง เช็ดเครื่องด้วยผ้าหมาดๆ เป็นครั้งคราว ห้ามใช้น้ำยาทำความสะอาดที่มีฤทธิ์กัดกร่อน หรือมีส่วนผสมของตัวทำละลาย อย่าให้มีของเหลวค้างอยู่ภายในเครื่อง ห้ามจุ่มส่วนใดๆ ของเครื่องลงในของเหลว

การกำจัดผลิตภัณฑ์นี้อย่างถูกต้อง



เครื่องหมยนี้บนผลิตภัณฑ์ระบุว่าคุณไม่ควรทิ้งผลิตภัณฑ์พร้อมกับขยะภายในครัวเรือนอื่นๆ เพื่อป้องกันไม่ให้มนุษย์หรือสิ่งแวดล้อมได้รับผลกระทบที่อาจเกิดขึ้นจากการทิ้งขยะที่ไม่มีการควบคุม โปรดแยกผลิตภัณฑ์เหล่านี้ออกจากขยะประเภทอื่นๆ และนำกลับมาใช้ใหม่ด้วยความรับผิดชอบ เพื่อส่งเสริมให้มีการหมุนเวียนใช้ทรัพยากรอย่างยั่งยืน หากคุณต้องการส่งคืนอุปกรณ์ใช้แล้ว โปรดใช้ระบบการส่งคืนและการเก็บรวบรวมหรือติดต่อผู้ค้าปลีกที่คุณซื้อผลิตภัณฑ์เพื่อนำผลิตภัณฑ์นี้กลับมาใช้ใหม่เพื่อรักษาสีสิ่งแวดล้อม

ข้อมูลการบริการ

Black & Decker ให้บริการเครือข่ายศูนย์บริการของบริษัทเอง และศูนย์ฯ ที่ได้รับอนุญาต โดยให้บริการแบบเต็มรูปแบบทั่วทั้งทวีปเอเชีย ศูนย์บริการ Black & Decker ทุกแห่งมีพนักงานที่ผ่านการฝึกอบรมเพื่อให้บริการเกี่ยวกับเครื่องมือไฟฟ้าได้อย่างมีประสิทธิภาพและเชื่อถือได้ ไม่ว่าคุณจะต้องการคำแนะนำด้านเทคนิค การซ่อมแซม หรืออะไหล่แท้จากโรงงาน โปรดติดต่อศูนย์ Black & Decker ใกล้บ้านคุณ

หมายเหตุ

- เนื่องจาก Black & Decker มีนโยบายพัฒนาปรับปรุงผลิตภัณฑ์อย่างต่อเนื่อง ดังนั้น เราจึงขอสงวนสิทธิ์ในการเปลี่ยนแปลงข้อมูลจำเพาะของผลิตภัณฑ์โดยไม่แจ้งให้ทราบล่วงหน้า
- อุปกรณ์มาตรฐานและอุปกรณ์เสริมอาจแตกต่างกันในแต่ละประเทศ
- ข้อมูลจำเพาะของผลิตภัณฑ์อาจแตกต่างกันในแต่ละประเทศ
- ตัวเลือกผลิตภัณฑ์อาจมีจำหน่ายไม่ครบทุกรายการในบางประเทศ
- โปรดสอบถามรุ่นผลิตภัณฑ์ที่มีจำหน่ายจากตัวแทนจำหน่ายของ Black & Decker ในประเทศของคุณ